

OptiPlex 9030 AIO

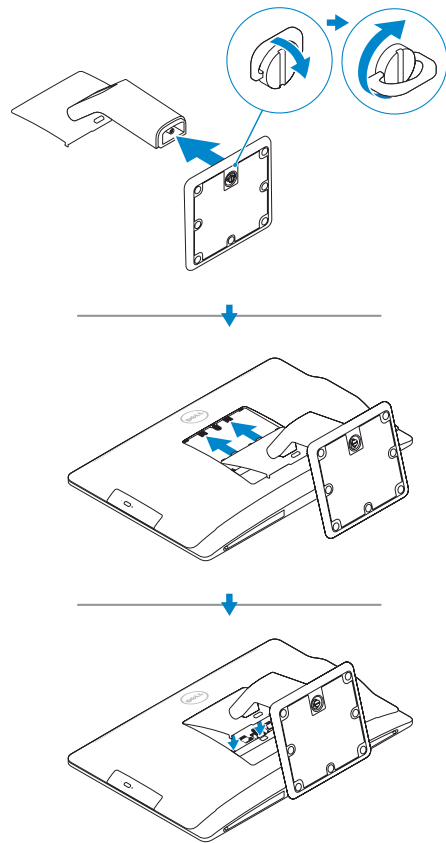
Quick Start Guide

Guia de Início Rápido
Guía de inicio rápido



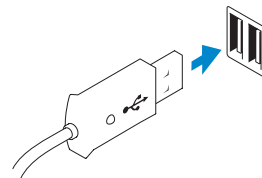
1 Set up the stand

Montando o suporte
Montaje del apoyo



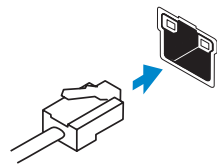
2 Connect the keyboard and mouse

Conecte o teclado e o mouse
Conecte el teclado y el mouse



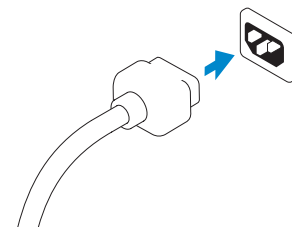
3 Connect the network cable (optional)

Conecte o cabo da rede (opcional)
Conecte el cable de red (opcional)



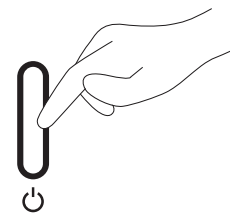
4 Connect the power cable

Conecte o cabo de alimentação
Conecte el cable de alimentación



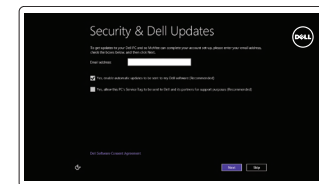
5 Turn on your computer

Ligue o computador
Encienda su equipo



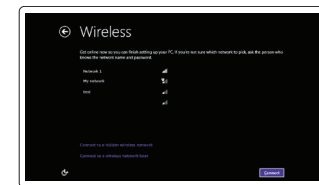
6 Finish Windows setup

Concluindo a configuração do Windows
Finalizar configuración de Windows



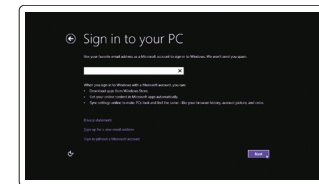
Enable security and updates

Habilitar segurança e atualizações
Activar seguridad y actualizaciones



Connect to your network

Conectando-se à rede
Conectarse a la red



Log in to your Microsoft account or create a local account

Faça login na sua conta da Microsoft ou crie uma conta local
Inicie sesión en su cuenta de Microsoft o cree una cuenta local

Explore resources

Explorando recursos | Explorar recursos



Help and Tips

Ajuda e dicas | Ayuda y consejos



My Dell

Meu Dell | Mi Dell



Register your computer

Registrar o computador | Registrar su equipo

Product support and manuals

Suporte ao produto e manuais
Soporte del producto y manuales

dell.com/support
dell.com/support/manuals
dell.com/windows8

Contact Dell

Entre em contato com a Dell
Póngase en contacto con Dell

dell.com/contactdell

Regulatory and safety

Normatização e segurança
Normativa y Seguridad

dell.com/regulatory_compliance

Regulatory model

Modelo normativo
Modelo normative

W09C

Regulatory type

Tipo normativo
Tipo normativo

W09C001

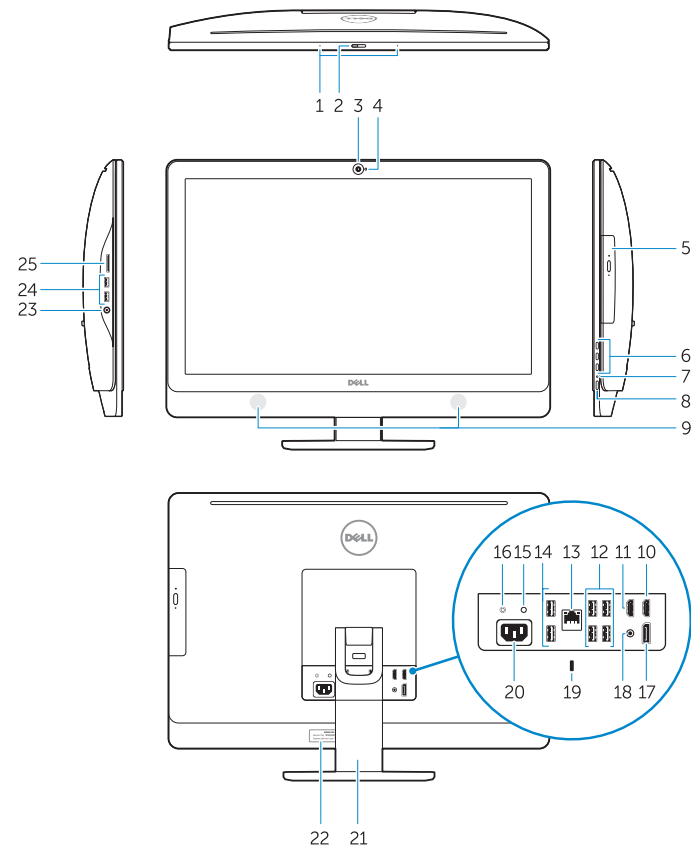
Computer model

Modelo do computador
Modelo de equipo

OptiPlex 9030 AIO

Features

Características | Funciones



- | | | | |
|------------------------------------|-------------------------------|--|--|
| 1. Microphones | 15. Power-diagnostic button | 1. Micrófonos | 13. Conector de red |
| 2. Camera privacy latch | 16. Power-diagnostic light | 2. Cierre de privacidad de la cámara | 14. Conectores USB 2.0 |
| 3. Camera | 17. DisplayPort-out connector | 3. Cámara | 15. Botón de diagnóstico de la alimentación |
| 4. Camera-status light | 18. Audio-out connector | 4. Indicador luminoso de estado de la cámara | 16. Indicador luminoso de diagnóstico de la alimentación |
| 5. Optical drive | 19. Security lock slot | 5. Unidad óptica | 17. Conector de salida de DisplayPort |
| 6. On Screen Display (OSD) buttons | 20. Power-cable connector | 6. Botones de visualización de la pantalla (OSD) | 18. Conector de salida de audio |
| 7. Hard-drive activity light | 21. Stand | 7. Indicador luminoso de actividad de la unidad del disco duro | 19. Ranura del bloqueo de seguridad |
| 8. Power button/Power light | 22. Service tag | 8. Botón de alimentación/indicador de alimentación | 20. Conector del cable de alimentación |
| 9. Stereo speakers | 23. Headset connector | 9. Altavoces estéreo | 21. Base |
| 10. HDMI-out connector | 24. USB 3.0 connectors | 10. Conector de salida HDMI | 22. Etiqueta de servicio |
| 11. HDMI-in connector | 25. Memory card reader | 11. Conector de entrada HDMI | 23. Conector para auricular |
| 12. USB 3.0 connectors | | 12. Conectores USB 3.0 | 24. Conectores USB 3.0 |
| 13. Network connector | | | 25. Lector de tarjetas de memoria |
| 14. USB 2.0 connectors | | | |

- | | |
|-------------------------------------|--------------------------------------|
| 1. Microfones | 15. Botão de diagnóstico alimentação |
| 2. Trava de Privacidade da Câmera | 16. Luz de diagnóstico alimentação |
| 3. Câmera | 17. Conector saída da Porta Display |
| 4. Luz de status da câmera | 18. Conector saída de áudio |
| 5. Unidade ótica | 19. Encaixe da trava de segurança |
| 6. Botões On Screen Display (OSD) | 20. Conector do cabo de alimentação |
| 7. Luz de atividade do disco rígido | 21. Suporte |
| 8. Botão/luz de alimentação | 22. Etiqueta de serviço |
| 9. Alto-falantes estéreo | 23. Conector de fone de ouvido |
| 10. Conector de saída HDMI | 24. Conectores USB 3.0 |
| 11. Conector de entrada HDMI | 25. Leitor de placa de memória |
| 12. Conectores USB 3.0 | |
| 13. Conector de rede | |
| 14. Conectores USB 2.0 | |

Información para NOM, o Norma Oficial Mexicana

La información que se proporciona a continuación se mostrará en los dispositivos que se describen en este documento, en conformidad con los requisitos de la Norma Oficial Mexicana (NOM):

Importador:

Dell México S.A. de C.V.
Paseo de la Reforma 2620 - Piso 11.º
Col. Lomas Altas
11950 México, D.F.

Número de modelo reglamentario:

W09C

Voltaje de entrada:

100 V CA-240 V CA

Corriente de entrada (máxima):

2,60 A

Frecuencia de entrada:

50 Hz-60 Hz

